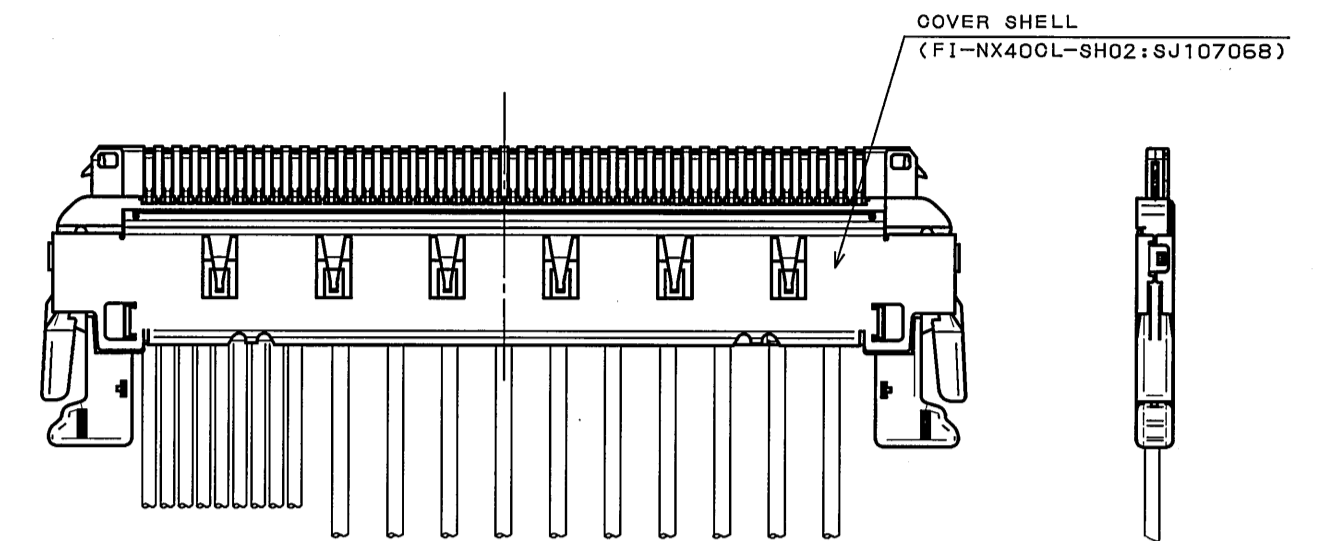
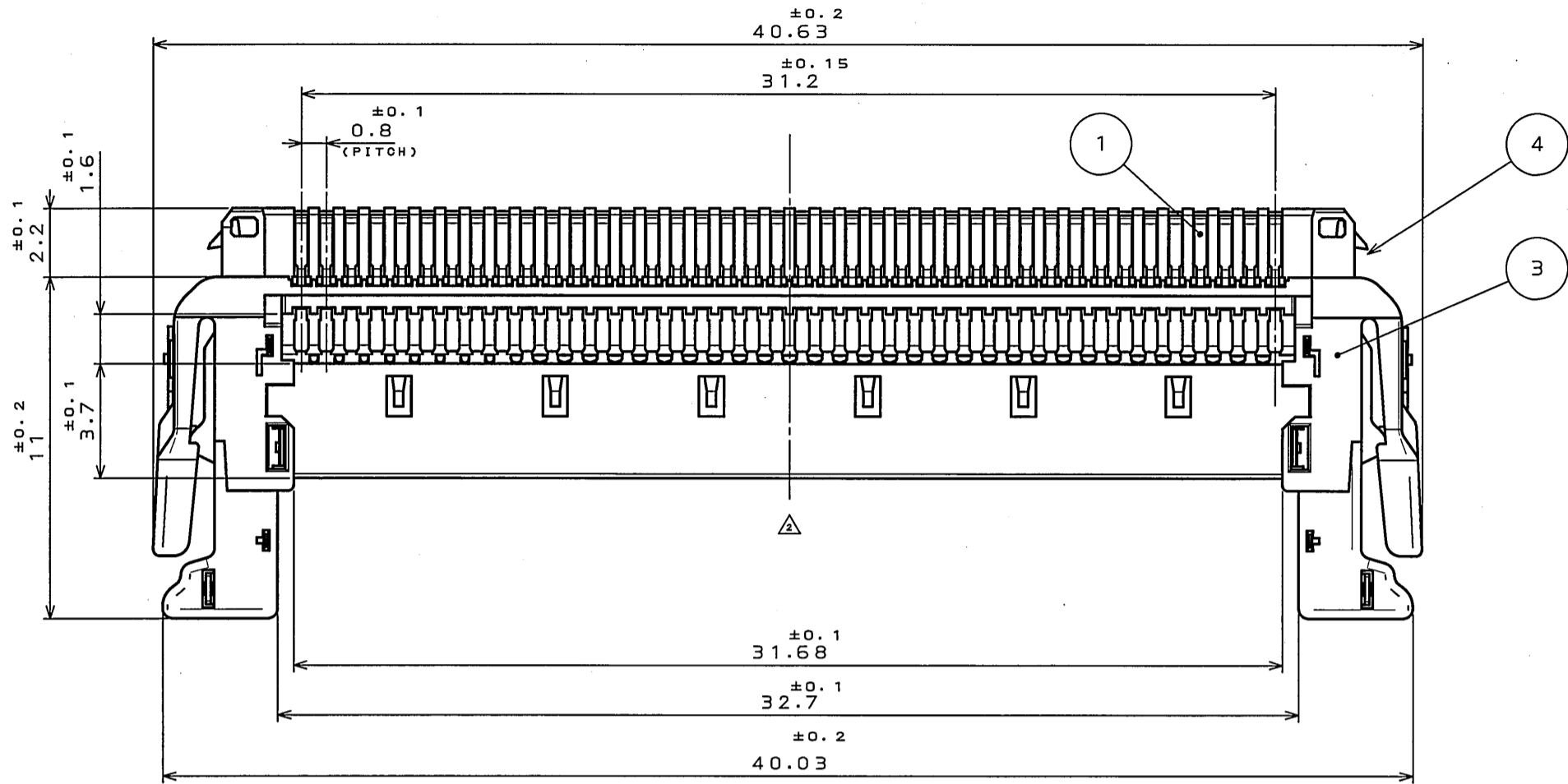
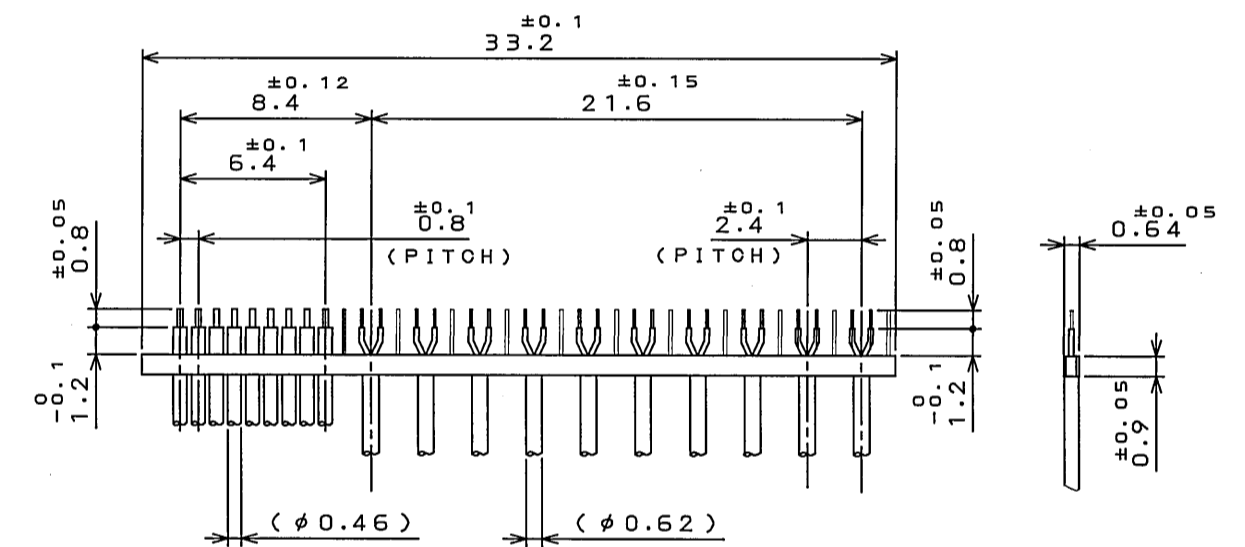


版数 REV.	年月日 DATE	DCN NO.	変更内容 DESCRIPTION	製図 DR.	担当 CHK.	査閲 APPD.	承認 APPD.
2	12.08.2006	061474	REVISED FORM ETC.		T.SHIODA	M.SUZUKI	K.HISATOMI

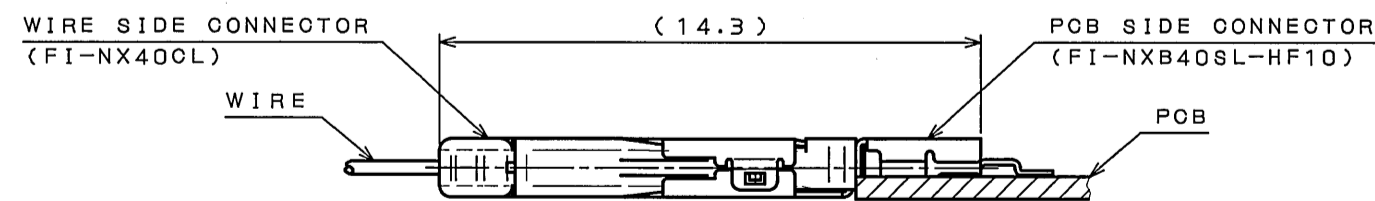
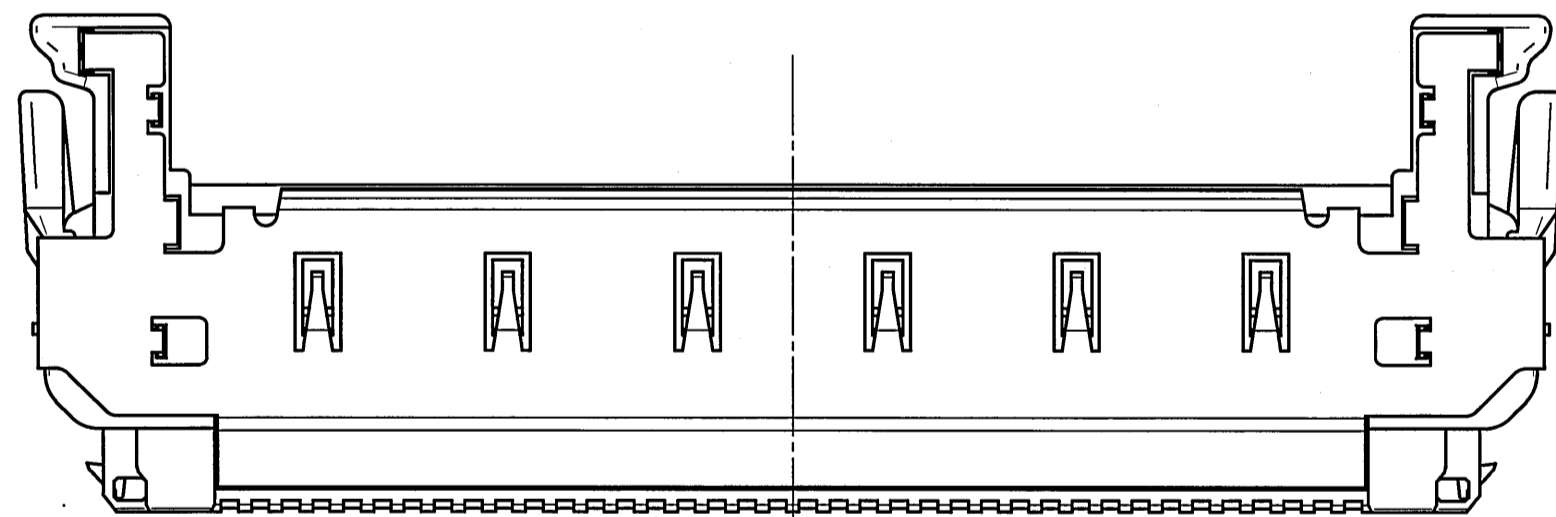


CABLE ASSEMBLED CONDITION (REF.)
ケーブル 被合状態図 (参考)



COAXIAL (AWG#32) PARALEL COAXIAL (AWG#40)
AFTER WIRE SOLDERING, CLEAN FLUX.

APPLICABLE WIRE DIMENSIONS (REF.)
適用ワイヤー加工寸法 (参考)



MATED CONDITION (REF.)
被合状態図 (参考)

4	LOCK SPRING	2	STAINLESS STEEL		
3	INSULATOR	1	HEAT RESISTING PLASTIC		UL94 V-0 BLACK
2	GROUND PLATE	1	STAINLESS STEEL	TIN PLATING	
1	CONTACT	40	COPPER ALLOY	GOLD (0.1μm MIN) OVER NICKEL	TERMINAL AREA: TIN OVER NICKEL
符号 NO.	名称 DESCRIPTION	個数 QTY.	材料 MATERIAL	仕上 FINISH	備考 REMARKS
仕様書 (SPECIFICATION) JACS-10393 JABL-10393		第1版 (ORIGINAL DATE) 23.AUG.2006		尺度 (SCALE) シリーズ (SERIES) FI-N	日本航空電子工業株式会社 JAPAN AVIATION ELECTRONICS INDUSTRY, LTD.
公差 (GENERAL TOLERANCE)		製図 DR.		名称 (TITLE) FI-NX40CL (WIRE SIDE SOLDERING TYPE)	
寸法 (DIMENSION) 角度 (ANGLES)		担当 CHK. T.SHIODA		製図 APPD. M.SUZUKI	
. ±		° ±		承認 APPD. H.SAITOU	
.X ±		°X ±		質量 (MASS)	
.XX ±				図面番号 (DRAWING NO.) SJ107068	
.XXX ±				版数 (REV.) 2	

LEAD FREE この製品は鉛フリーです